

キッチン

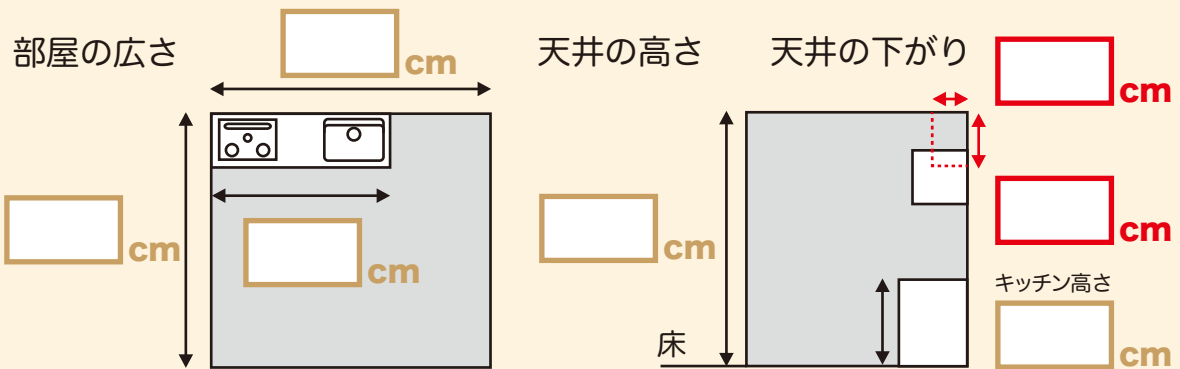
は

どんなタイプですか？

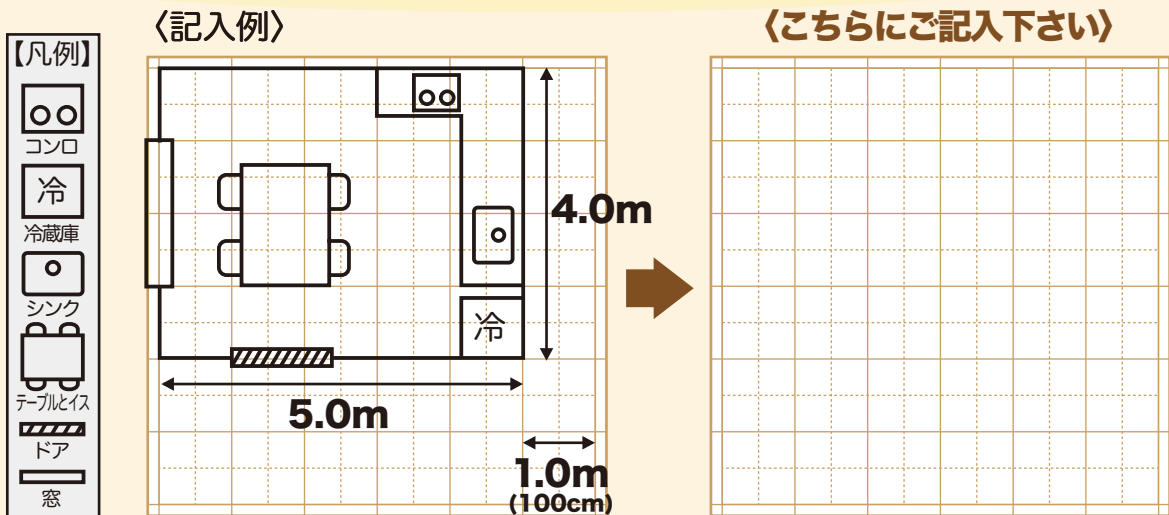
- I型 II型 対面型
 L型 アイランド型



＊ キッチンの大きさ・高さ・部屋の広さを測りましょう



＊ ご自宅のキッチンまわりを簡単に書いてみましょう



バスルームは

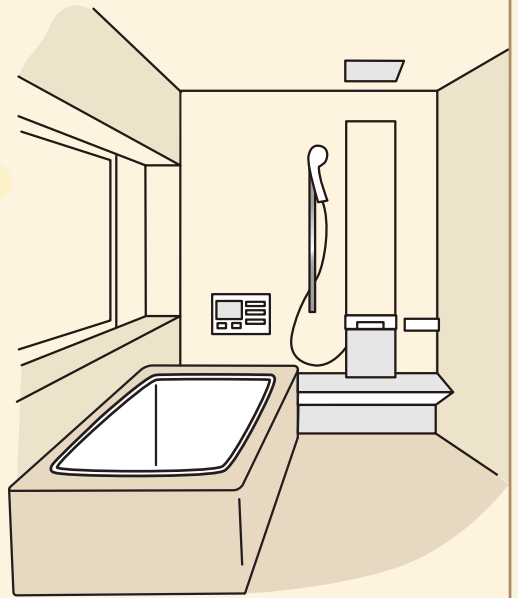
どんなタイプですか？

ユニットバス 在来工法

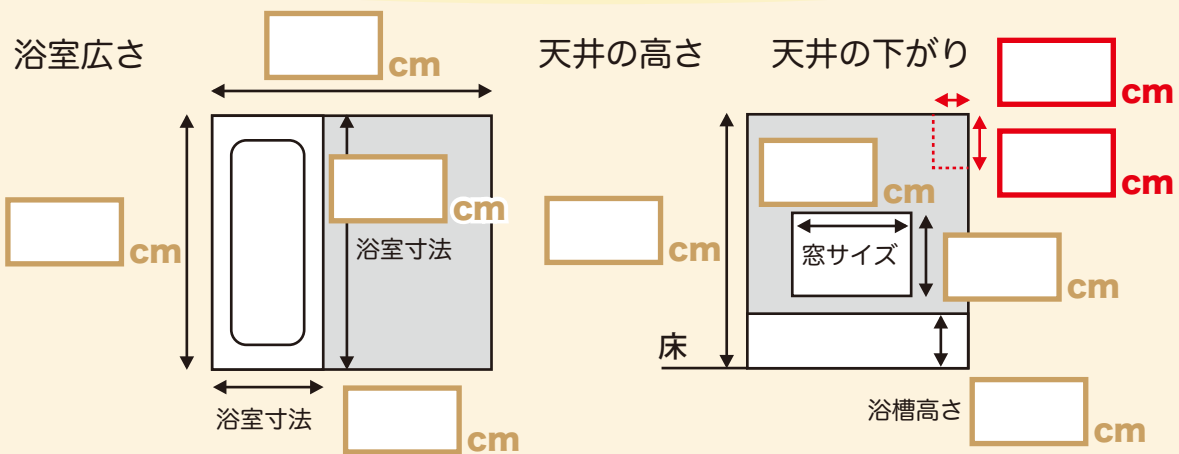
フロアパン工法

床：タイル貼り
壁：タイル貼り又は樹脂パネルなど

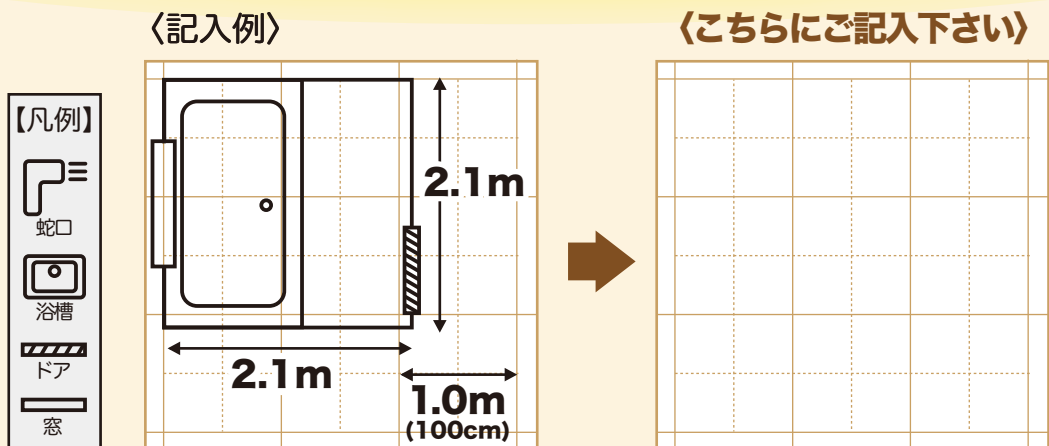
床：タイル貼り
壁：タイル貼り又は樹脂パネルなど



* バスルームと浴槽の大きさ・高さを測りましょう

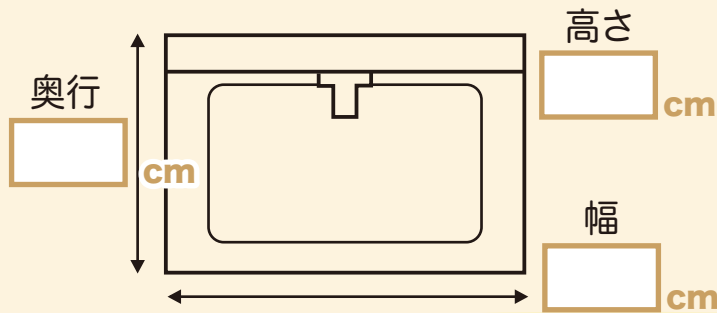


* ご自宅のバスルームを簡単に書いてみましょう

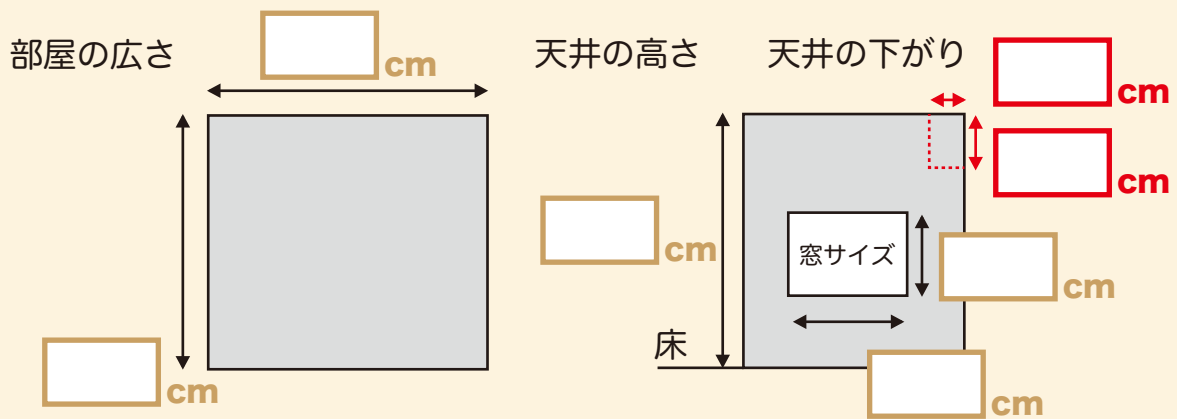


洗面ルームは

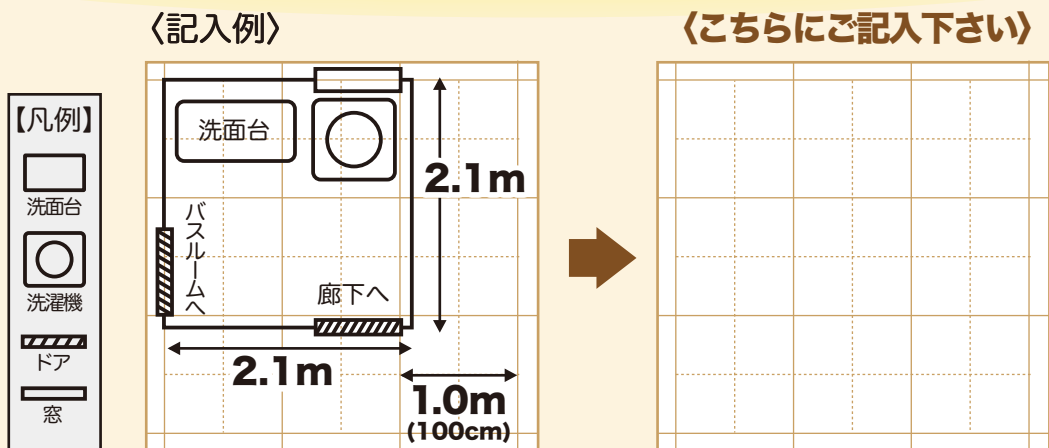
どんなタイプですか？



＊ 洗面ルームと窓の大きさを測りましょう



＊ ご自宅の洗面ルームを簡単に書いてみましょう



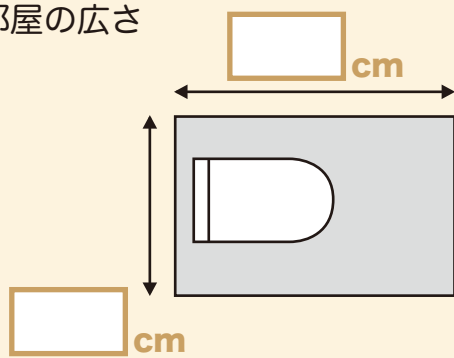
トイレルームは どんなタイプですか？

和式 洋式

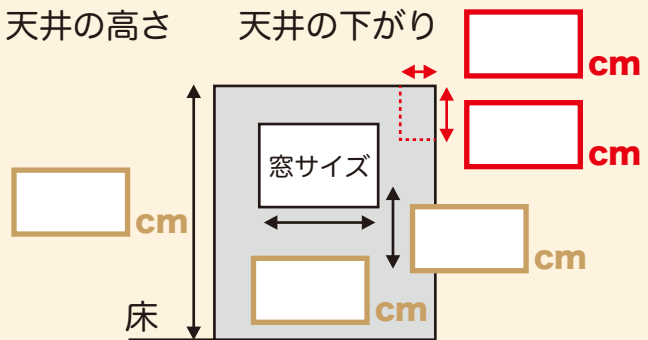


* トイレルームと窓の大きさを測りましょう

部屋の広さ



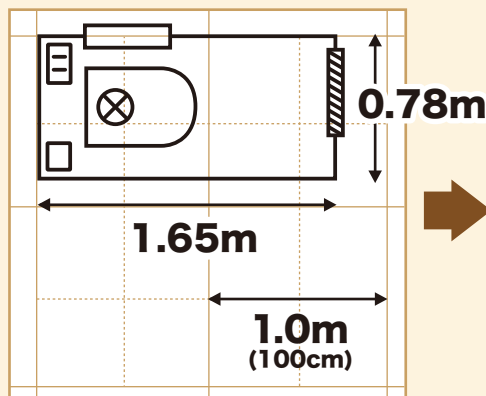
天井の高さ



* ご自宅のトイレルームを簡単に書いてみましょう

- 【凡例】
- 便器
 - 給水
 - コンセント
 - 排水
 - ドア
 - 窓

〈記入例〉

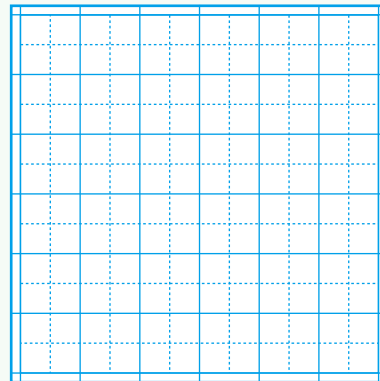


〈こちらにご記入下さい〉

✿ 理想の間取りを自由に書いてみましょう ✿

理想の【**キッチン**】は
どんなイメージですか？

例：色合い・雰囲気・〇〇風な感じ…など書いてみてください

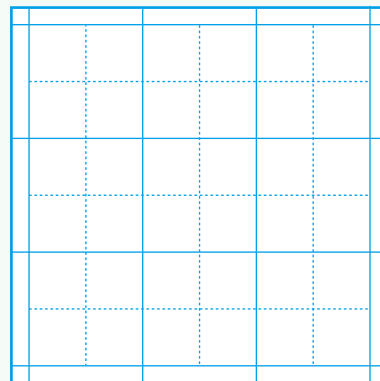


1.0m(100cm)



理想の【**バスルーム**】は
どんなイメージですか？

例：色合い・雰囲気・〇〇風な感じ…など書いてみてください

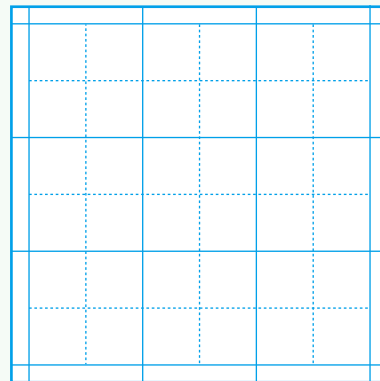


1.0m(100cm)



理想の【**洗面ルーム**】は
どんなイメージですか？

例：色合い・雰囲気・〇〇風な感じ…など書いてみてください

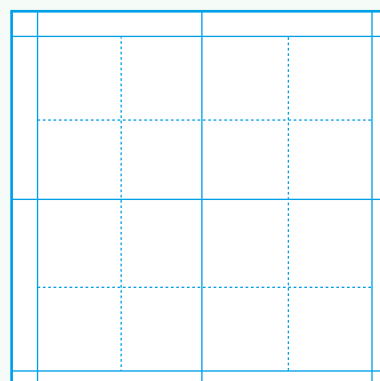


1.0m(100cm)



理想の【**トイレルーム**】は
どんなイメージですか？

例：色合い・雰囲気・〇〇風な感じ…など書いてみてください



1.0m(100cm)

